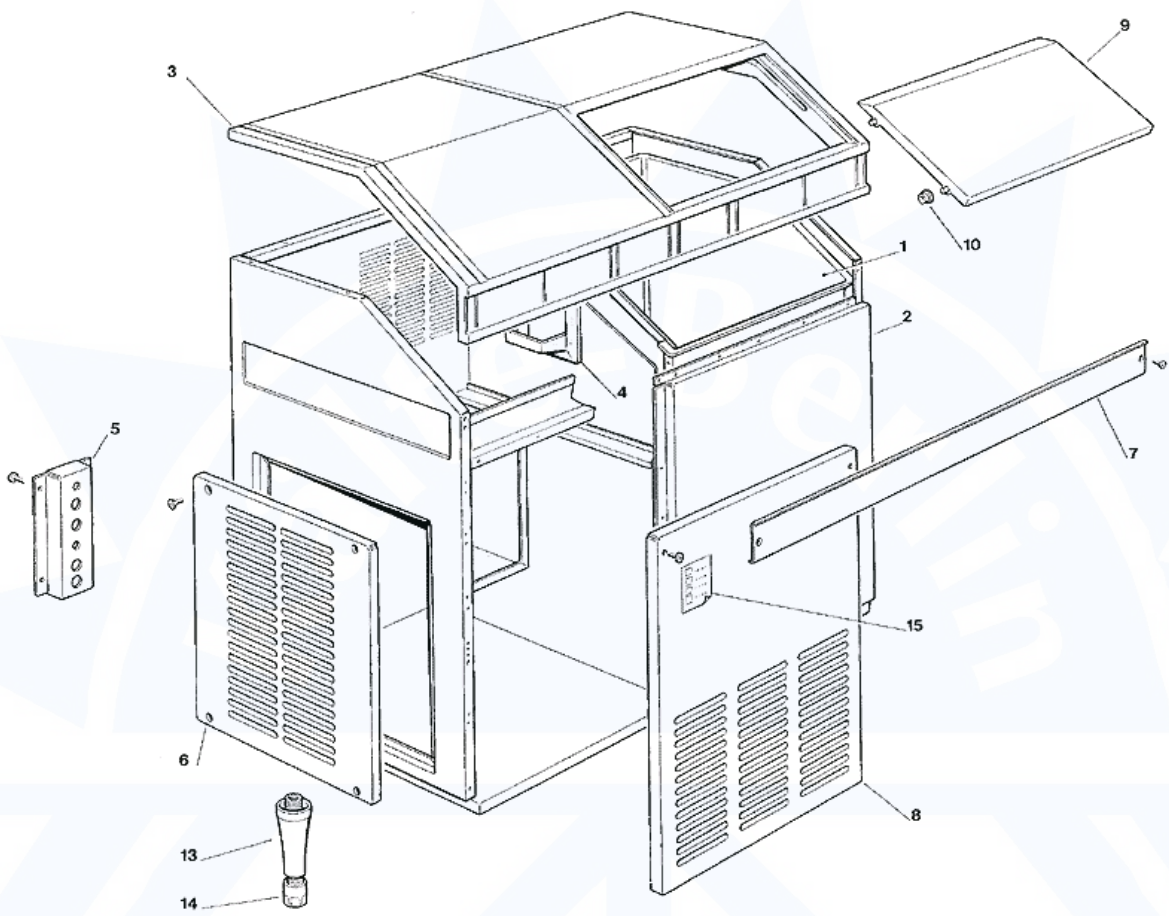


Österreich - Ersatzteile für Gefriersysteme AF20

- 1 - AF 20 - AF 30 - MACHINENGEHAUSE
- 2 - GEFRIERSYSTEM LUFTGEKÜHLT - BIS S.NR. 12229
- 3 - GEFRIERSYSTEM LUFTGEKÜHLT - VON S. NR. 12230
- 4 - GEFRIERSYSTEM WASSERGEKÜHLT - BIS S.NR. 12229
- 5 - GEFRIERSYSTEM WASSERGEKÜHLT - VON S.NR. 12229
- 6 - WASSERKREISLAUF UND ISOLIERUNGEN
- 7 - GEFRIERZYLINDER-GETRIEBEEINHEIT
- 8 - ELEKTRONISCHE PLATINE UND TEMPERRATURFUEHLERENHEIT

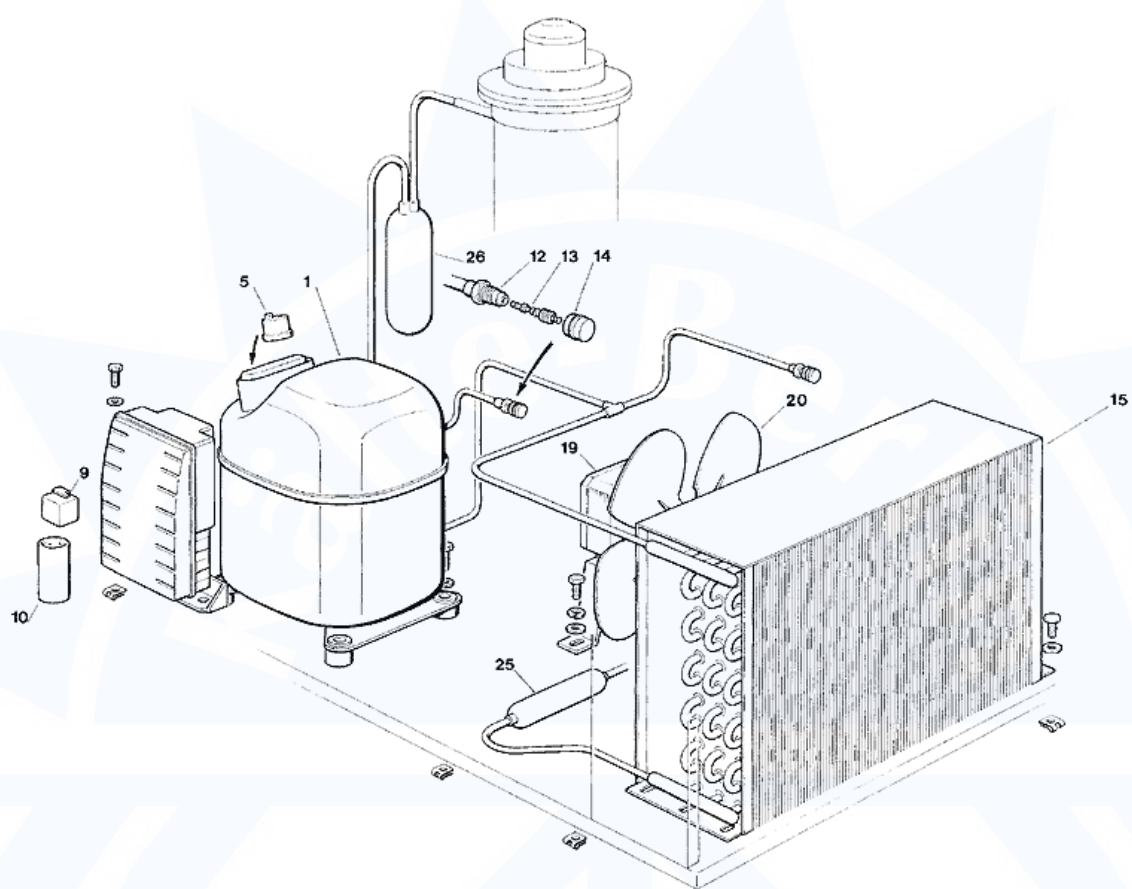




| POSITION | CODE | BEZEICHNUNG |
|----------|------------|--|
| 0001 | 742045 00 | SPEICHER |
| 0002 | 701803 01 | SEITENWAND - FRONT - |
| 0002 | 781411 00R | EDELSTAHL-CHASSIS RAHMEN |
| 0003 | 660490 07 | ABDECKHAUBE |
| 0004 | 660486 00 | TRICHTEREINHEIT |
| 0005 | 701794 01 | METALLTRÄGER |
| 0006 | 701808 02 | EDELSTAHL LINKSWAND |
| 0007 | 721437 03 | EDELSTAHL-BANDSTREIFEN |
| 0008 | 781309 14 | VODERWAND |
| 0009 | 792011 02R | SPEICHERTUER |
| 0010 | 660286 00 | SHAFT LAGER |
| 0013 | 650670 00 | KIT FUESSE + NIVELLIERUNGSHUELSE (4 STÜCK) |
| 0014 | 650670 00 | KIT FUESSE + NIVELLIERUNGSHUELSE (4 STÜCK) |
| 0015 | 650624 10 | ETIKETT |



Kälte-Berlin

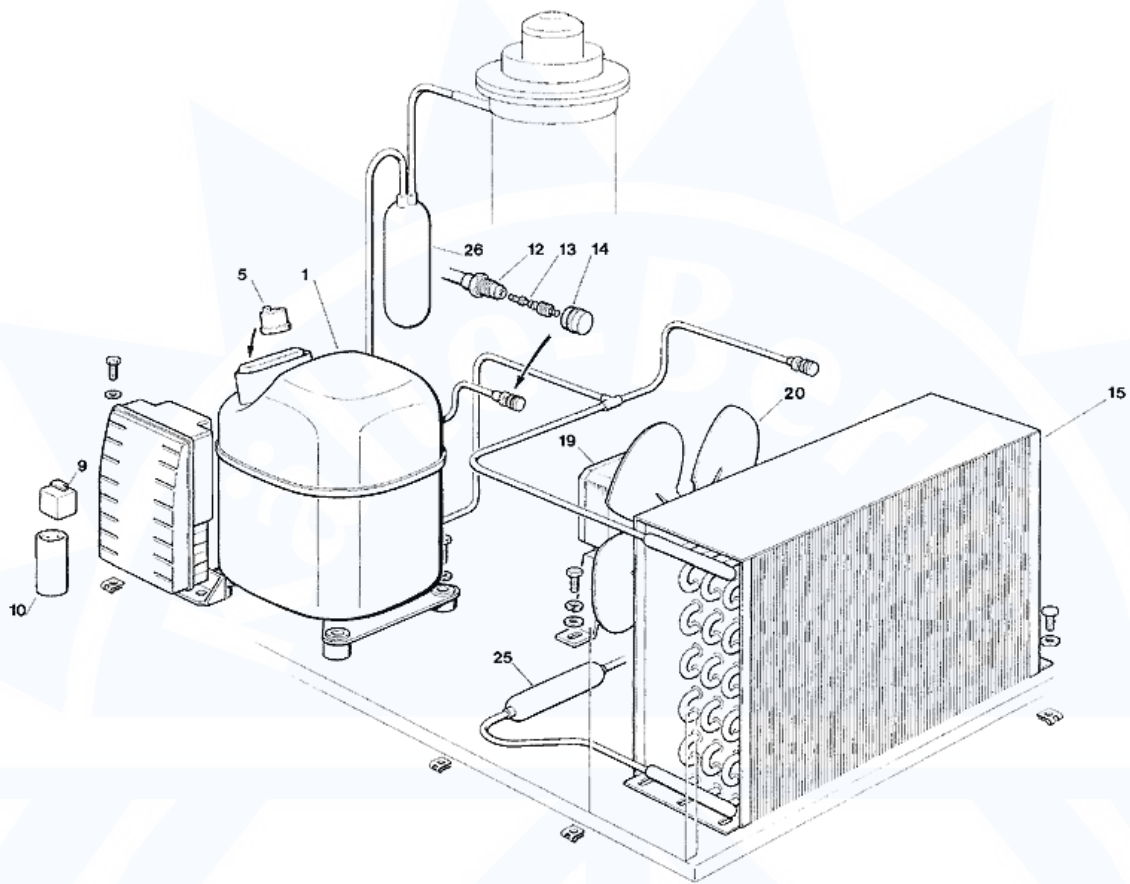


Scotsman® 2 - GEFRIERSYSTEM LUFTGEKÜHLT - BIS S.NR. 12229

| POSITION | CODE | BEZEICHNUNG |
|----------|------------|---|
| 0001 | 670101 00 | KOMPRESSOR - 230/50/1 - TECUMSEH CAE 4448 Y |
| 0001 | 670101 02 | KOMPRESSOR - 230/60 |
| 0001 | 670101 06 | KOMPRESSOR - 115/60 |
| 0005 | 620058 63 | SCHUTZGERÄT 115/60 |
| 0005 | 620058 71 | SCHUTZGERÄT - 230/50 - TECUMSEH CAE 4448 Y |
| 0005 | 620058 80 | SCHUTZGERÄT 230/60 |
| 0009 | 620057 42 | RELAIS - 230/50 - TECUMSEH CAE 4448 Y |
| 0009 | 620057 49 | RELAIS - 230/60 |
| 0009 | 620057 59 | RELAIS - 115/60 |
| 0010 | 620167 01 | STARTKONDENSATOR 64-77 MFD/330V |
| 0010 | 620167 54 | KONDENSATOR - 35 MFD/450V |
| 0012 | 650109 00 | VENTILGEHÄUSE |
| 0013 | 670012 00 | VENTILKOLBEN |
| 0014 | 650106 00 | VENTILKLAPPE |
| 0015 | 620439 00 | LUFTGEKÜLTE KONDENSATOR |
| 0019 | 620419 02 | LUFTER MOTOR - 230/50-60 |
| 0019 | 620419 03 | LUFTER MOTOR - 115/60 |
| 0020 | 620419 33 | FLÜGEL |
| 0025 | 630003 05 | TROCKNER |
| 0026 | 784469 13R | SAMMLER UND SAUGLEITUNGEN |

Kälte-Berlin

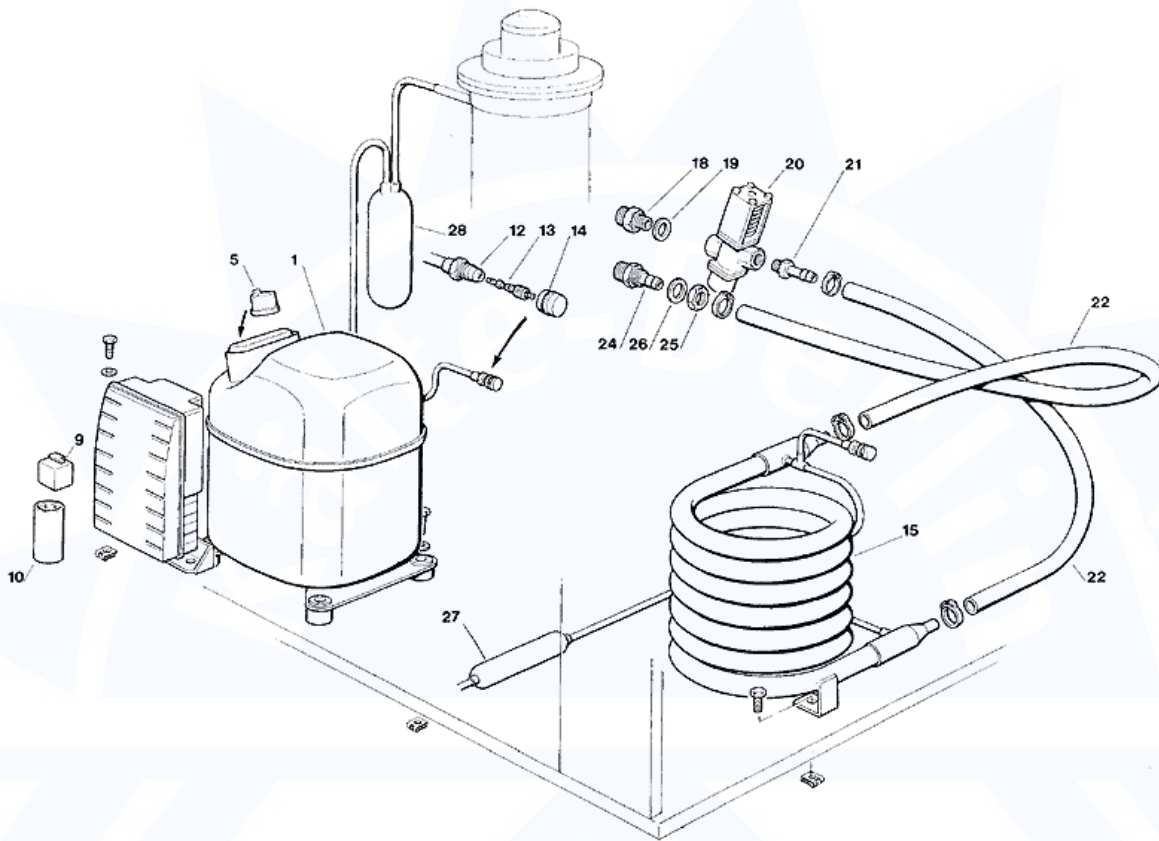
Scotsman® 3 - GEFRIERSYSTEM LUFTGEKÜHLT - VON S. NR. 12230



Scotsman® 3 - GEFRIERSYSTEM LUFTGEKÜHLT - VON S. NR. 12230

| POSITION | CODE | BEZEICHNUNG |
|----------|------------|--|
| 0001 | 670100 01 | KOMPRESSOR - 230/50/1 - CUBIGEL GP 14 TB |
| 0001 | 670100 08 | KOMPRESSOR CUBIGEL - 230/60/1 |
| 0001 | 670101 06 | KOMPRESSOR - 115/60 |
| 0005 | 620058 63 | SCHUTZGERÄT 115/60 |
| 0005 | 620058 67 | SCHUTZGERAET - 230/50 - CUBIGEL GP 14 TB |
| 0005 | 620058 98 | SCHUTZGERAET - 230/60/1 |
| 0009 | 620057 56 | RELAIS - 230/50 - CUBIGEL GP 14 TB |
| 0009 | 620057 59 | RELAIS - 115/60 |
| 0009 | 620057 67 | RELAIS - 230/60/1 |
| 0010 | 620167 29 | START KONDENSATOR 47MFD/330V |
| 0010 | 620167 54 | KONDENSATOR - 35 MFD/450V |
| 0012 | 650109 00 | VENTILGEHÄUSE |
| 0013 | 670012 00 | VENTILKOLBEN |
| 0014 | 650106 00 | VENTILKLAPPE |
| 0015 | 620439 00 | LUFTGEKÜLTE KONDENSATOR |
| 0019 | 620419 02 | LUFTER MOTOR - 230/50-60 |
| 0019 | 620419 03 | LUFTER MOTOR - 115/60 |
| 0020 | 620419 33 | FLUEGEL |
| 0025 | 630003 05 | TROCKNER |
| 0026 | 784469 17R | SAMMLER UND SAUGLEITUNGEN |

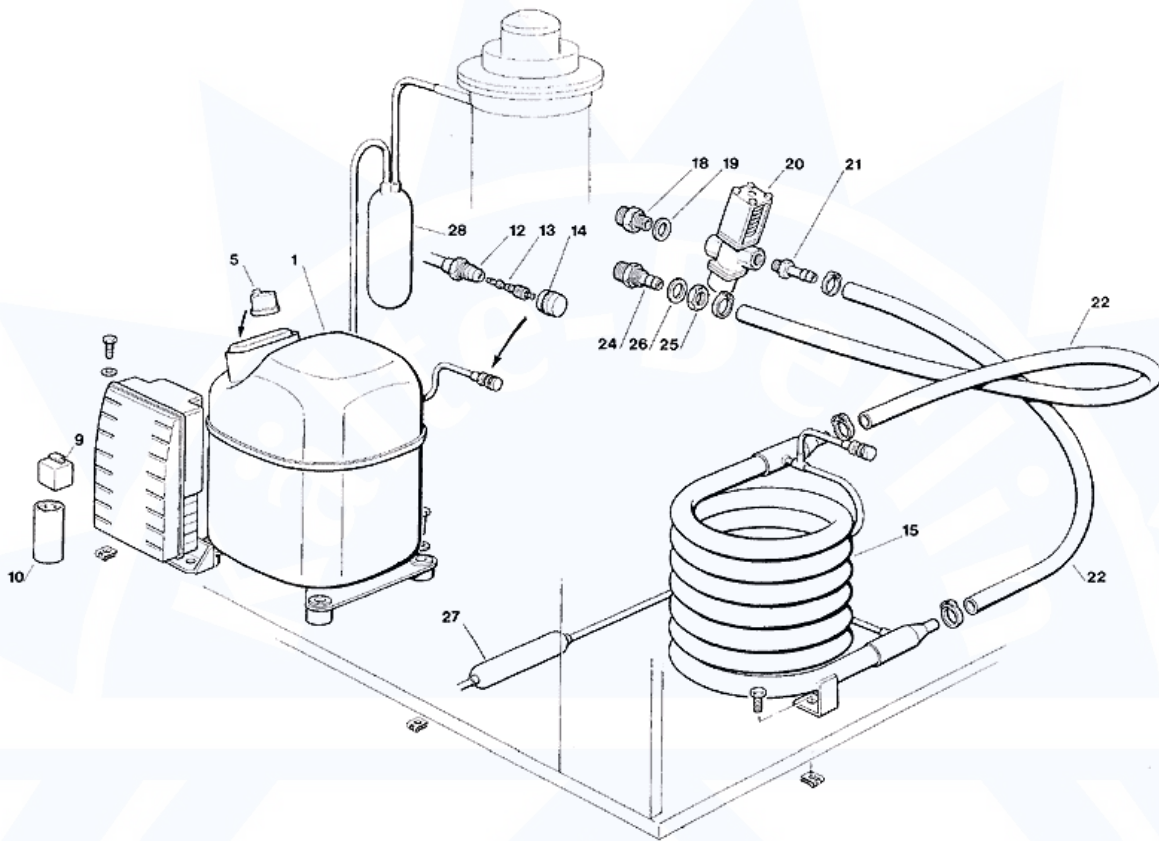
Kälte-Berlin



Scotsman⁴ - GEFRIERSYSTEM WASSERGEKÜHLT - BIS S.NR. 12229

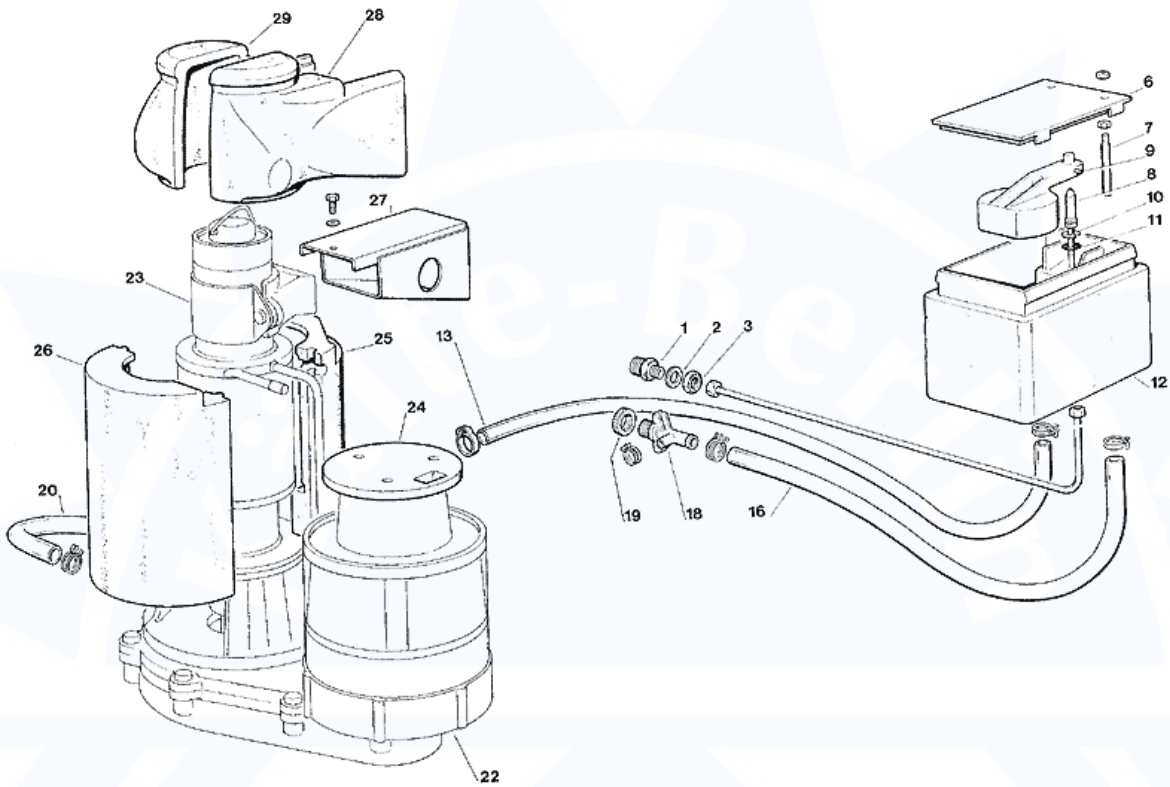
| POSITION | CODE | BEZEICHNUNG |
|----------|------------|---|
| 0001 | 670101 00 | KOMPRESSOR - 230/50/1 - TECUMSEH CAE 4448 Y |
| 0001 | 670101 02 | KOMPRESSOR - 230/60 |
| 0001 | 670101 06 | KOMPRESSOR - 115/60 |
| 0005 | 620058 63 | SCHUTZGERÄT 115/60 |
| 0005 | 620058 71 | SCHUTZGERÄT - 230/50 - TECUMSEH CAE 4448 Y |
| 0005 | 620058 80 | SCHUTZGERÄT 230/60 |
| 0009 | 620057 42 | RELAIS - 230/50 - TECUMSEH CAE 4448 Y |
| 0009 | 620057 49 | RELAIS - 230/60 |
| 0009 | 620057 59 | RELAIS - 115/60 |
| 0010 | 620167 01 | STARTKONDENSATOR 64-77 MFD/330V |
| 0010 | 620167 54 | KONDENSATOR - 35 MFD/450V |
| 0012 | 650109 00 | VENTILGEHÄUSE |
| 0013 | 670012 00 | VENTILKOLBEN |
| 0014 | 650106 00 | VENTILKLAPPE |
| 0015 | 620389 00 | WASSERGEKÜHLT KONDENSATOR |
| 0018 | 733204 00 | WASSER EINLAUFSTÜCK |
| 0019 | 400031 01 | SCHEIBE |
| 0020 | 620111 00 | WASSERREGLERVENTIL |
| 0021 | 733173 01 | WASSERREGLEREABFLUSSTUECK |
| 0022 | 281900 03 | PLASTIK ROHR-PRO METER |
| 0024 | 733174 00 | WASSERABFLUSSSCHLAUCH |
| 0025 | 400076 00 | MUTTER |
| 0026 | 400031 00 | SCHEIBE |
| 0027 | 630003 05 | TROCKNER |
| 0028 | 784469 13R | SAMMLER UND SAUGLEITUNGEN |

Scotsman⁵ - GEFRIERSYSTEM WASSERGEKÜHLT - VON S.NR. 12229

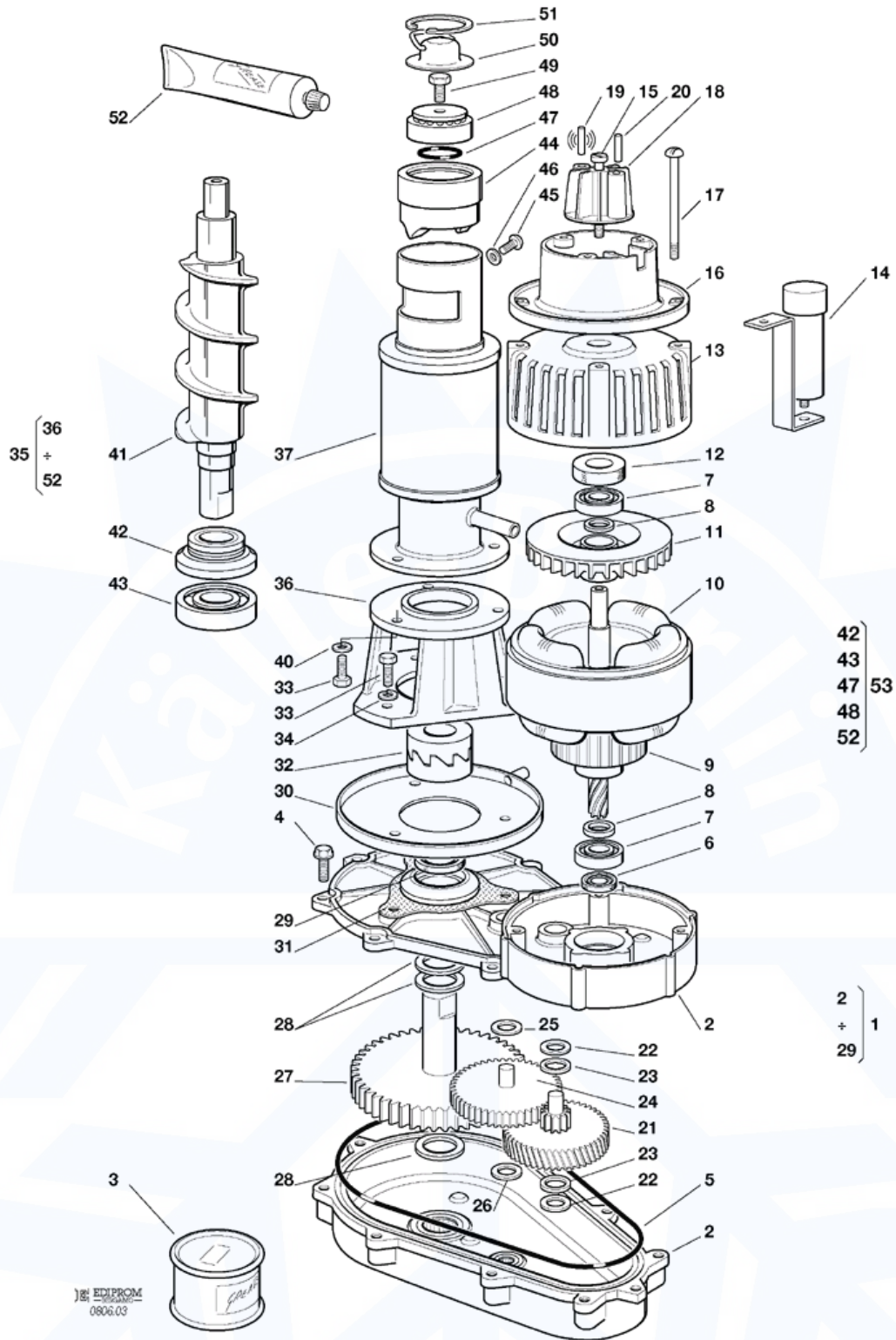


Scotsman⁵ - GEFRIERSYSTEM WASSERGEKÜHLT - VON S.NR. 12229

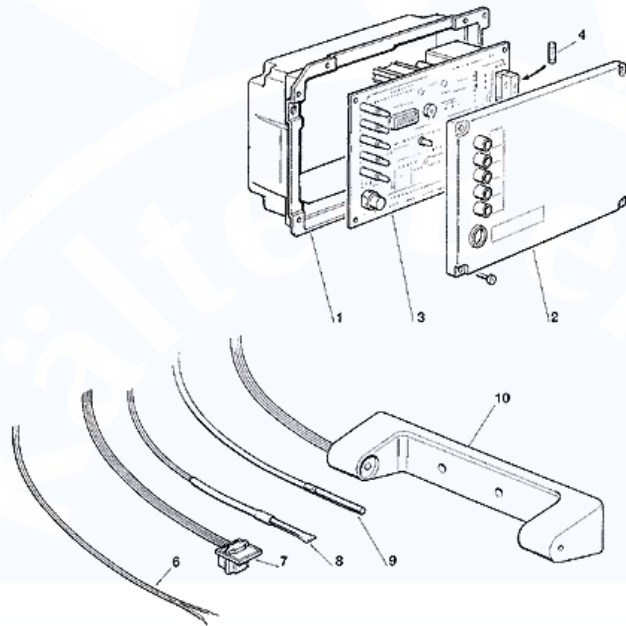
| POSITION | CODE | BEZEICHNUNG |
|----------|------------|--|
| 0001 | 670100 01 | KOMPRESSOR - 230/50/1 - CUBIGEL GP 14 TB |
| 0001 | 670100 08 | KOMPRESSOR CUBIGEL - 230/60/1 |
| 0001 | 670101 06 | KOMPRESSOR - 115/60 |
| 0005 | 620058 63 | SCHUTZGERÄT 115/60 |
| 0005 | 620058 67 | SCHUTZGERAET - 230/50 - CUBIGEL GP 14 TB |
| 0005 | 620058 98 | SCHUTZGERAET - 230/60/1 |
| 0009 | 620057 56 | RELAIS - 230/50 - CUBIGEL GP 14 TB |
| 0009 | 620057 59 | RELAIS - 115/60 |
| 0009 | 620057 67 | RELAIS - 230/60/1 |
| 0010 | 620167 29 | START KONDENSATOR 47MFD/330V |
| 0010 | 620167 54 | KONDENSATOR - 35 MFD/450V |
| 0012 | 650109 00 | VENTILGEHÄUSE |
| 0013 | 670012 00 | VENTILKOLBEN |
| 0014 | 650106 00 | VENTILKLAPPE |
| 0015 | 620389 00 | WASSERGEKÜHLT KONDENSATOR |
| 0018 | 733204 00 | WASSER EINLAUFSTÜCK |
| 0019 | 400031 01 | SCHEIBE |
| 0020 | 620111 00 | WASSERREGLERVENTIL |
| 0021 | 733173 01 | WASSERREGLEREABFLUSSTUECK |
| 0022 | 281900 03 | PLASTIK ROHR-PRO METER |
| 0024 | 733174 00 | WASSERABFLUSSSCHLAUCH |
| 0025 | 400076 00 | MUTTER |
| 0026 | 400031 00 | SCHEIBE |
| 0027 | 630003 05 | TROCKNER |
| 0028 | 784469 17R | SAMMLER UND SAUGLEITUNGEN |



| POSITION | CODE | BEZEICHNUNG |
|----------|------------|-----------------------------------|
| 0001 | 733205 00 | WASSEREINLAUFSTUECK |
| 0002 | 400031 00 | SCHEIBE |
| 0003 | 400030 01 | MUTTER |
| 0006 | 660363 00 | OECKEL |
| 0007 | 724215 06 | FÜHLERSTIFT-WASSERNIVEAU |
| 0008 | 783153 00R | WASSEREINLAUFSTÜCK |
| 0009 | 660585 00 | SCHWIMMER |
| 0010 | 460038 02 | RING |
| 0011 | 640100 00 | O RING |
| 0012 | 793126 01 | WASSERBECKEN |
| 0013 | 281822 00 | WASSER ABFLUSSROHR |
| 0016 | 281832 00 | PLASTIK ROHR - PRO METER |
| 0018 | 660224 00 | T STÜCK |
| 0019 | 660535 00 | PLASTICK RING MUTTER |
| 0020 | 610163 02 | PLASTIK ROHR |
| 0022 | 794225 13R | GETRIEBEMOTOR-EINHEIT - 230/50-60 |
| 0022 | 794225 14R | GETRIEBEMOTOR-EINHEIT - 115/60 |
| 0023 | 794236 11R | GEFRIERZYLINDEREINHEIT |
| 0024 | 650515 02 | PLASTIK MOTORSCHUTZ |
| 0025 | 060551 03 | GEFRIERZYLINDERISOLIERUNG |
| 0026 | 060551 03 | GEFRIERZYLINDERISOLIERUNG |
| 0027 | 660676 00 | AUSWURFSCHNAUZE |
| 0028 | 060551 00 | AUSWURFSCHNAUZEISOLIERUNG |
| 0029 | 060551 00 | AUSWURFSCHNAUZEISOLIERUNG |



| POSITION | CODE | BEZEICHNUNG |
|----------|-------------|-----------------------------------|
| 0001 | 794225 13R | GETRIEBEMOTOR-EINHEIT - 230/50-60 |
| 0001 | 794225 14R | GETRIEBEMOTOR-EINHEIT - 115/60 |
| 0002 | 001015 01 | GETRIEBEGEHAUSE CPL |
| 0003 | 060294 01 | FETT (1 KG) |
| 0004 | 03001251 00 | SCHRAUBE 5/16-18X1 |
| 0004 | 429852 00 | SCHRAUBE M6X20 |
| 0005 | 640084 00 | O RING |
| 0006 | 640083 00 | SCHMIERDICHTUNG |
| 0007 | 651056 00 | LAGER |
| 0008 | 441800 09 | UNTERLEG SCHEIBE |
| 0009 | 794123 03R | ROTOR EINHEIT |
| 0010 | 620394 00 | STATOREINHEIT - 230V/50-60 |
| 0010 | 620394 01 | STATOREINHEIT - 115V/60 |
| 0011 | 764001 01 | FLÜGEL/RAD |
| 0012 | 640095 00 | GUMMI LAGER GEHAUSE |
| 0013 | 794226 01R | MOTOR DEKEL |
| 0014 | 620292 00 | KONDENSATOR 12,5 MFD |
| 0014 | 620292 04 | KONDENSATOR 4 MFD |
| 0015 | 03001403 77 | SCHRAUBE |
| 0016 | 650515 01 | KUNSTSTOFFGEHAUSE |
| 0017 | 423872 02 | SCHRAUBE |
| 0018 | 784476 00 | MAGNETHALTER CPL |
| 0019 | 784476 00 | MAGNETHALTER CPL |
| 0020 | 784476 00 | MAGNETHALTER CPL |
| 0021 | 651160 00 | 1 GETRIEBERAND & RITZEL |
| 0022 | 441800 05 | SCHEIBE |
| 0023 | 441800 06 | SCHEIBE |
| 0024 | 651161 00 | 2 GETRIEBERAND & RITZEL |
| 0025 | 441800 08 | SCHEIBE |
| 0026 | 441800 07 | SCHEIBE |
| 0027 | 651162 01 | GETRIEBERAD & AUSGANGSTIFT |
| 0028 | 03001408 04 | SCHEIBE |
| 0028 | 441808 00 | SCHEIBE |
| 0029 | 640019 01 | SCHMIERDICHTUNG |
| 0030 | 660756 00 | TROPFPFANNE |
| 0031 | 640060 00 | DICHTUNG |
| 0032 | 060359 00 | KUPPLUNG |
| 0033 | 03001251 00 | SCHRAUBE 5/16-18X1 |
| 0035 | 794236 11R | GEFRIERZYLINDEREINHEIT |
| 0036 | 764010 00 | PASSTUECK |
| 0037 | 784260 04 | GEFRIERZYLINDER |
| 0041 | 724052 07 | SCHNECKE |
| 0042 | 640040 00 | WASSERDICHTUNGEINHEIT |
| 0043 | 670011 01 | UNTERESLAGER |
| 0044 | 754001 02 | EISBRECHER |
| 0045 | 420000 26 | SCHRAUBE |
| 0047 | 640041 01 | O RING |
| 0048 | 670041 00 | OBERESLAGER |
| 0049 | 420030 00 | SCHRAUBE |
| 0050 | 734105 00 | KUGELHAUBE |
| 0051 | 650297 00 | RING |
| 0052 | 263612 00 | FETT |
| 0053 | 001028 07 | KIT LAGER + WASSER DICHTUNG |



| POSITION | CODE | BEZEICHNUNG |
|----------|-----------|--------------------------------|
| 0003 | 620403 04 | PLATINE - 115 V |
| 0003 | 620403 09 | RECYCLED PLATINE - 230 |
| 0003 | 620462 02 | GEDRUCKTESCHALTUNG - 230/50-60 |
| 0003 | 620462 03 | PLATINE - 115 V |
| 0004 | 630015 09 | SCHMELZSICHERUNG (100MA) |
| 0004 | 630015 10 | SCHMELZSICHERUNG (16 A) |
| 0006 | 620404 13 | WASSERNIVEAUFÜHLER |
| 0007 | 620404 03 | HALL EFFEKT-FÜHLER |
| 0008 | 620404 11 | KONDENSATORTEMPERATURFUEHLER |
| 0009 | 620404 10 | VERDAMPFERTEMPERATURFUEHLER |
| 0010 | 650674 02 | EISNIVEAUFUEHLEREINHEIT |



Kälte-Berlin